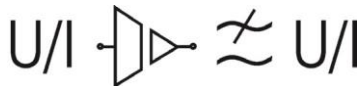
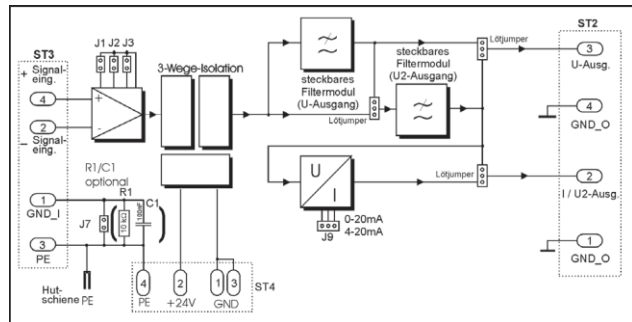


TSA-PWR



Blockschaltbild



Merkmale

Das TSA-PWR-Modul dient der Ansteuerung von Verbrauchern bis zu einer Leistung von 2 W bei einem Strom von bis zu 200 mA. Hierbei ist je nach Anwendungsfall die benötigte Konfiguration bei der Bestellung anzugeben.

Technische Daten

Versorgungsspannung	24 V DC ± 10 %
Stromaufnahme bei Nennspannung (ohne Sensor / ohne Laststrom)	50 mA
Potenzialtrennung (3-Wege-Isolation)	1000 V DC
Genauigkeit	0,1 %
AC-Kopplung am Eingang	min. ca. 1 Hz
Grenzfrequenz (Standard / Maximal)	5 kHz / 10 kHz
Linearität (typisch)	0,02 %
Eingang Sensorart Eingangswiderstand	DC bzw. AC Quelle 10 MΩ
Ausgang – Spannung Ausgangsspannungsbereich (V1 / V2)	± 10 V / 0..10 V
Ausgang – Strom Ausgangsstrombereich (A1 / A2 / A3)	± 20 mA / 0..20 mA / 4..20 mA
Max. Laststrom (U-Ausgang)	± 12 mA
Restwelligkeit bei f _g = 5 kHz f _g = 10 kHz	Gain=1: typ. 2 mV _{pp} typ. 5 mV _{pp} Gain>500 3 mV _{pp} x Gain/500
Messbereiche / Verstärkungsfaktoren	150 mV V = 66,66 500 mV V = 20 1,0 V V = 10 10 V V = 1 umschaltbar
Umgebungstemperatur	0..50 °C
Steckfilter Standardfrequenzen in Hz	10, 30, 50, 100, 300, 500, 1 k, 3 k, 5 k, 10 k

Abmessungen

Gehäuse ME 22.5:
22.5 x 99 x 114.5 mm (BxHxT)

Bestellbezeichnung

TSA-DC 1. - 2. - 3. - 4. - 5.

1. Ausführung	
1	1 Ausgang
2	2 Ausgänge
2. Messbereiche in V (umschaltbar)	
VX	Kalibrierwert einzusetzen: 0.15, 0.5, 1, 10 Sonderwert einzusetzen: 0.1..10
3. Ausgangsfilterfrequenz(en) in Hz	
XXX	Standardwert einzusetzen: 10, 30, 50, 100, 300, 500, 1k, 3k, 5k, 10k YY Sonderwert einzusetzen: 1..30k
4. Filtercharakteristik(en)	
BW	Butterworth 4. Ordnung
BS	Bessel 4. Ordnung
BW8	Butterworth 8. Ordnung (nur bei 1 Ausgang)
BS8	Bessel 8. Ordnung (nur bei 1 Ausgang)
5. Ausgang (nicht alle Kombinationen möglich)	
V1	± 10 V
V2	0..10 V
A1	± 20 mA
A2	0..20 mA
A3	4..20 mA

Beispiel: TSA-DC1-10-3k-BS-V1

pi-im-tsa_dc_d_v_1_3.doc