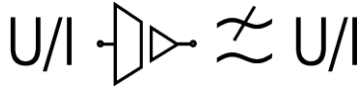


TSA-FIL



Merkmale

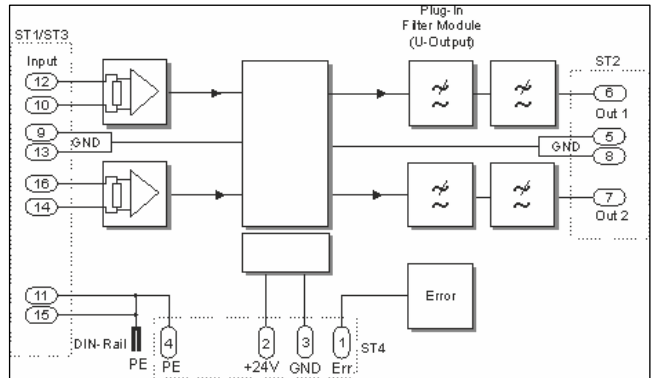
Das **TSA-FIL-Modul** dient der potenzialfreien Signalübertragung und -filterung von Spannungs- und Stromsignalen. Es sind Spannungs-/ Stromeingänge mit Spannungs-/ Stromausgängen kombinierbar. Hierbei ist je nach Anwendungsfall die benötigte Konfiguration bei der Bestellung anzugeben.

Technische Daten

Versorgungsspannung	24 V DC \pm 10 %
Stromaufnahme bei Nennspannung (ohne Sensor / ohne Laststrom)	40 mA
Potenzialtrennung (3-Wege-Isolation)	Funktionsisolierung
• Arbeitsspannung	< 75 V DC / < 50 V AC
• Prüfspannung (1 Minute)	1 kV AC / 60 Hz
Genauigkeit	< 0,1 %
Grenzfrequenz (Standard / Maximal)	5 kHz / 30 kHz
Linearität (typisch)	0,02 %
Eingang – Spannung Eingangsspannungsbereich (V1 / V2)	\pm 10 V / 0..10 V
Eingangswiderstand	10 M Ω
Eingang – Strom Eingangsbereich (A1 / A2 / A3)	\pm 20 mA / 0..20 mA / 4..20 mA
Eingangswiderstand	50 Ω
Ausgang – Spannung Ausgangsspannungsbereich (V1 / V2)	\pm 10 V / 0..10 V
Ausgang – Strom Ausgangsbereich (A1 / A2 / A3)	\pm 20 mA / 0..20 mA / 4..20 mA
Bürde	500 Ω
Max. Laststrom (U-Ausgang)	\pm 10 mA
Restwelligkeit bei $f_g = 200$ Hz $f_g = 10$ kHz	typ. 3 mV _{pp} typ. 5 mV _{pp}
Steckfilter Standardfrequenzen in Hz	10, 30, 50, 100, 300, 500, 1 k, 3 k, 5 k, 10 k
Umgebungsbedingungen	Ortsfester Einsatz, wettergeschützt
• Umgebungstemperatur	0..50 °C
• Transport und Lagerung	-40..85°C
• Rel. Luftfeuchte	5..95% - keine Betauung
• Luftdruck	70..106 kPa
Schutzart	IP20
Verschmutzungsgrad	2
Schraubklemmen (abziehbar)	0,2..2,5mm ² / AWG 24..12
• Abisolierlänge	7 mm

Gewicht	ca. 140 g
Baugröße • Montage auf Tragschiene	114,5 x 22,5 x 99 mm DIN EN 60715 TS35 x 7,5
Gehäuse • Material • Farbe • Brennbarkeitsklasse	Polyamid (PA), lichtgrau (RAL 7035) V0 (UL94)

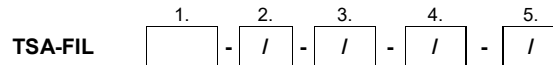
Blockschaltbild



Abmessungen

Gehäuse ME 22.5:
22.5 x 99 x 114.5 mm (BxHxT)

Bestellbezeichnung



1. Ausführung	
1	1 Ausgang
2	2 Ausgänge
2. Eingang (nicht alle Kombinationen mit Ausgang möglich)	
V1	\pm 10 V
V2	0..10 V
A1	\pm 20 mA
A2	0..20 mA
A3	4..20 mA
3. Ausgangsfilterfrequenz(en) in Hz	
XXX	Standardwert einzusetzen: 10, 30, 50, 100, 300, 500, 1k, 3k, 5k, 10k
YY	Sonderwert einzusetzen: 1..30k
4. Filtercharakteristik(en)	
BW	Butterworth 4. Ordnung
BS	Bessel 4. Ordnung
BW8	Butterworth 8. Ordnung
BS8	Bessel 8. Ordnung
5. Ausgang (nicht alle Kombinationen mit Eingang möglich)	
V1	\pm 10 V
V2	0..10 V
A1	\pm 20 mA
A2	0..20 mA
A3	4..20 mA

Beispiel: TSA-FIL-V1-5k-BW-V1

pi-im-tsa_Fil_d_V_1_3.doc