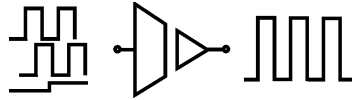
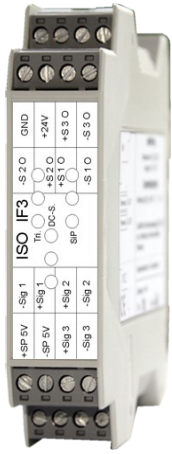
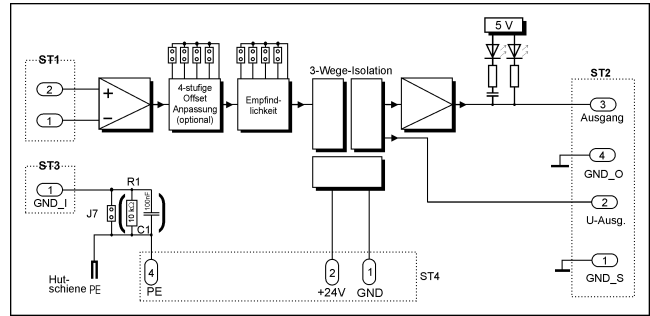


TSA-IF



Blockschaltbild



Abmessungen

Gehäuse ME 22.5:
 22.5 x 99 x 114.5 mm (BxHxT)

Bestellbezeichnung

TSA-IF 1. - 2.

Merkmale

Das **TSA-IF-Modul** dient zur potenzialfreien Impulsformung von Signalen aus induktiven Drehzahlgebern, Hallgebern, Inkrementalgebern und anderen Impulsquellen. Die Sensorspeisung (5 V DC) ist im Gerät integriert und potenzialfrei. Das Modul verfügt über einen TTL Spannungsausgang sowie optional über einen Open Kollektor Ausgang. Es ist 2- oder 3-kanalig erhältlich.

Technische Daten

Versorgungsspannung	24 V DC ± 10 %
Stromaufnahme bei Nennspannung (ohne Sensor / ohne Laststrom)	2-Kanal / 3-Kanal 70 mA / 135 mA
Potenzialtrennung (3-Wege-Isolation)	1000 V DC
Eingang Frequenz (DC) Spannung	0 – 50 kHz 50 mV _{pp} – 60 V _{pp}
Empfindlichkeit	max. 50 mV
Anstiegsverzögerung (max.)	3 µs
Ausgang Ausgangspegel Ausgangsstrom (max.) Optional Open Kollektor (für max. 2 Kanäle) integrierter Pull Up R P _{max} Ausgangstransistor U _{max} Transistor	TTL 12 mA 24 V 500 Ω / 2 W 300 mW 30 V
Isolierte Speisung Ausgangsspannung Ausgangsstrom	5 V DC ± 10 % 90 mA / 40 mA
Umgebungstemperatur	0..50 °C

1. Ausführung	
1	1 Kanal
2	2 Kanäle
3	3 Kanäle
2. Ausgang	
24V	Option Open Kollektor nur 1- oder 2-Kanal Ausführung

Beispiel: TSA-IF2